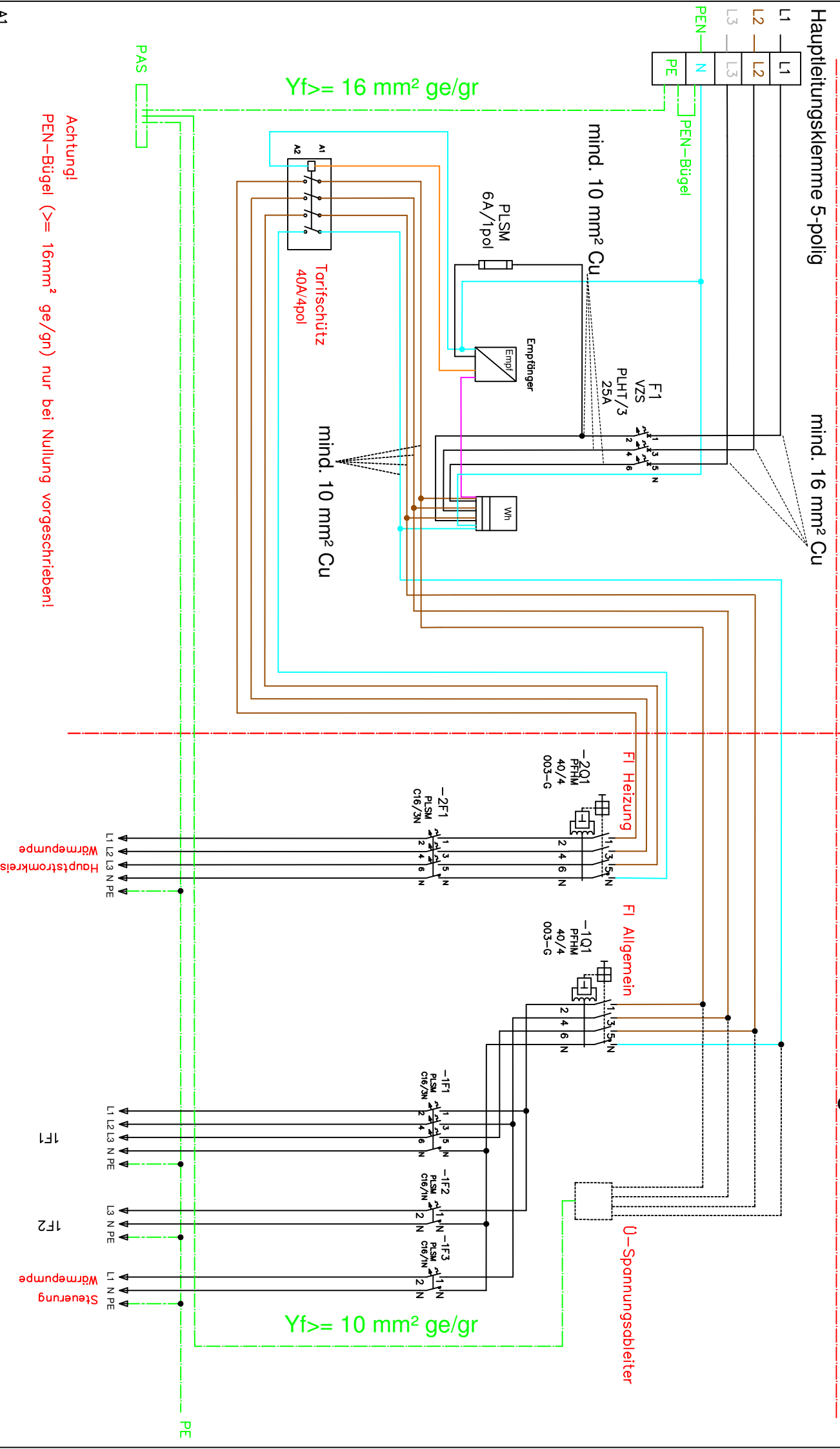


Vorzählerteil

Nachzähler Anlage



A1		Messeinrichtung		Stadtwerke Köflach	
Vorlage		Stadtwerkergasse 2		8580 Köflach	
Bedarbeiter: Weber		Logo of Stadtwerke Köflach		Logo of Stadtwerke Köflach	
Datum: 02.01.2017		Zähler-Abgangverteiler		Blatt 1	
Büro: GIS		1 Bl.			
Änderung		Datum		Bearb.	
Name Norm		Gepr.			